

— FRAMESTAR™

Brandschutzklasse / Classe coupe-feu:
EI30, EI60

Elegant gerahmt

Fein gerahmte Brandschutzverglasung. Vielseitig kombinierbar mit Holz und Glastüren. Eine elegante Lösung mit dezentem Holzfries und grosser Glasfläche.

Bordure élégante

Un vitrage anti-feu délicatement encadré. Aux applications multiples avec les portes en bois et en verre. Une solution élégante avec un bâti discret et une grande surface vitrée.



FRAMESTARTM

Technische Daten

Typ:	Verglasung Holz/Glas (193)
Material:	einheimisches Massivholz, Brandschutzglas
Brandschutzklasse:	EI30, EI60
Tragkonstruktion:	Mauerwerk/Leichtbauwand/freistehend
Elementstärke:	65mm
Schallschutzwerte:	Rw = 38-45dB (Laborwert) mit entsprechendem Glasaufbau
U-Wert:	U _g :4,8-4,3 W/(m ² K) mit entsprechendem Glasaufbau
Oberflächen:	Rahmen grundiert zum Streichen, gespritzt (RAL/NCS), furniert
Optionen:	Stossfugen vertikal, Gläser in Weissglas
Abmessungen:	Wandlänge unbeschränkt H 6396mm, Element B 1800 x 3500mm (VKF-Nr. 14450 - EI30) H 5330mm, Element B 1800 x 3500mm (VKF-Nr. 27659 - EI60) mit vertikalem Glasstoss: H 3000mm, Element B 1500mm (VKF-Nr. 17527 - EI30) H 3000mm, Element B 2000mm (VKF-Nr. 14450 - EI30) H 3000mm, Element B 1200mm (VKF-Nr. 27659 - EI60) H 4042mm, Element B 1500mm (VKF-Nr. 14926 - EI60)

Kombinationen

- Holzblockrahmen (Kapitel 01.01) und Fenstertüre (Kapitel 05.02)
- Automatische Schiebetüre «Framegliss» (Kapitel 06.09)
- Trennwandelemente «Pyrostar» (Kapitel 07.05)

Données techniques

Type:	vitrage bois/verre (193)
Matériel:	bois massif indigène, verre coupe-feu
Classe coupe-feu:	EI30, EI60
Structure porteuse:	maçonnerie/cloison légère/autonome
Epaisseur d'élément:	65mm
Valeur phonique:	Rw = 38-45dB (valeur laboratoire) avec la structure de verre correspondante
Coefficient thermique:	U _g :4,8-4,3 W/(m ² K) avec la structure de verre correspondante
Finitions:	cadre à peindre, vernis/laqué (RAL/NCS), plaqué
Options:	joints de verre verticaux bord-à-bord, verres extra-blanc
Dimensions:	largeur paroi illimitée H 6396mm, élément L 1800 x H 3500mm (No. AEAI 14450 - EI30) H 5330mm, élément L 1800 x H 3500mm (No. AEAI 27659 - EI60) avec joints de verre verticaux: H 3000mm, élément L 1500mm, (No. AEAI 17527 - EI30) H 3000mm, élément L 2000mm (No. AEAI 14450 - EI30) H 3000mm, élément L 1200mm (No. AEAI 27659 - EI60) H 4042mm, élément L 1500mm (No. AEAI 14926 - EI60)

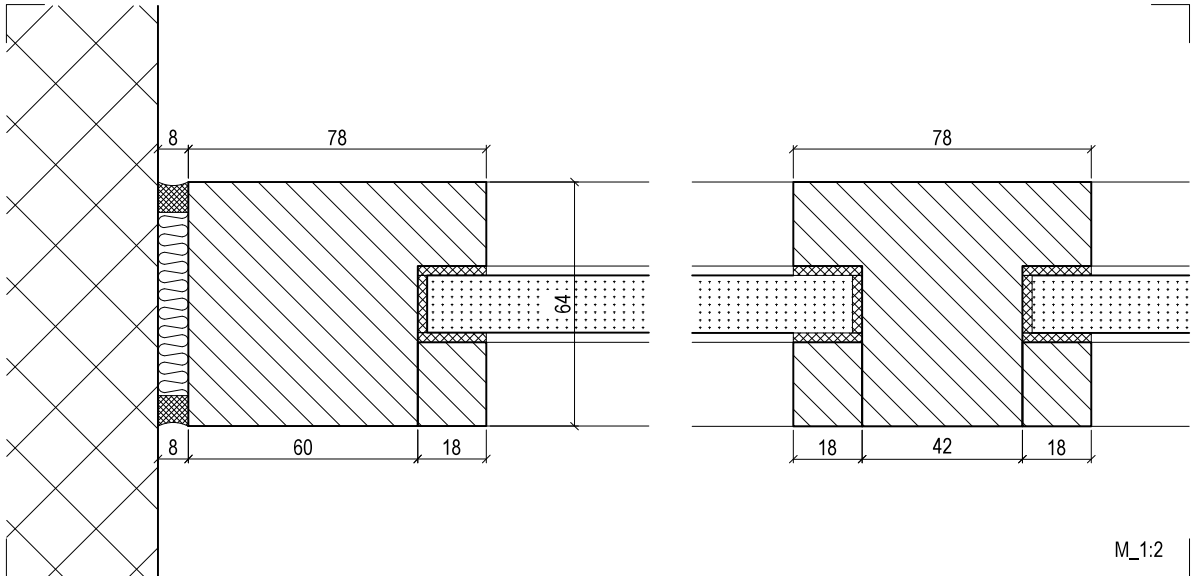
Combinaisons

- Cadre bloc en bois(chapitre 01.01) et porte fenêtre (chapitre 05.02)
- Porte coulissante automatique «Framegliss» (chapitre 06.09)
- Parois de séparation «Pyrostar» (chapitre 07.05)

FRAMESTARTM

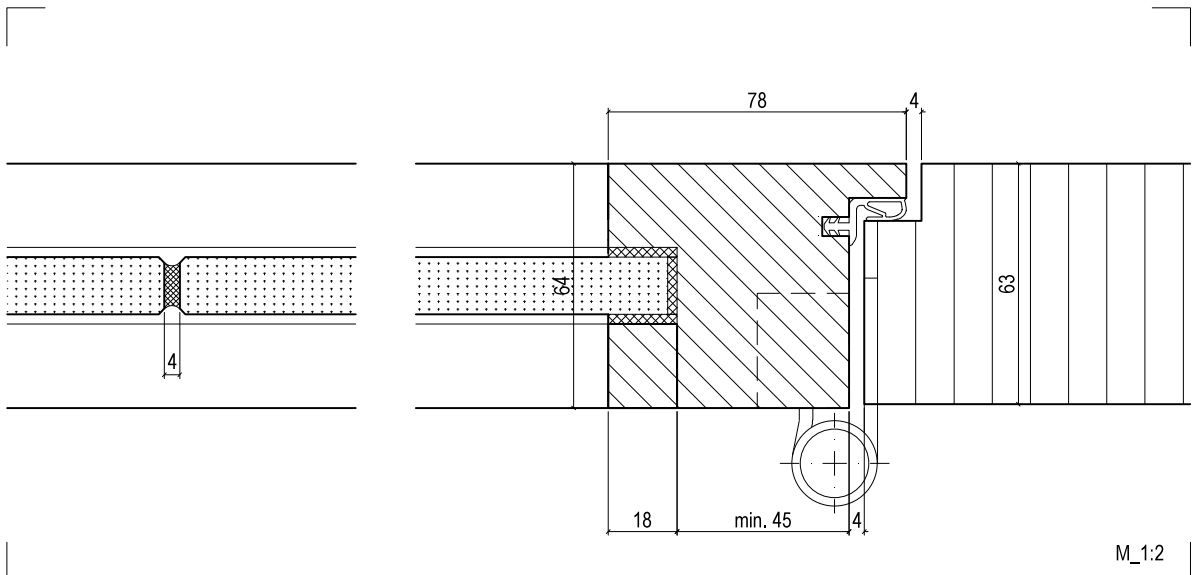
Verglasung EI30/EI60 (Horizontalschnitt)

Vitrage EI30/EI60 (coupe horizontale)



Variante mit vertikalem Glasstoss, Türanschlussdetail (Horizontalschnitt)

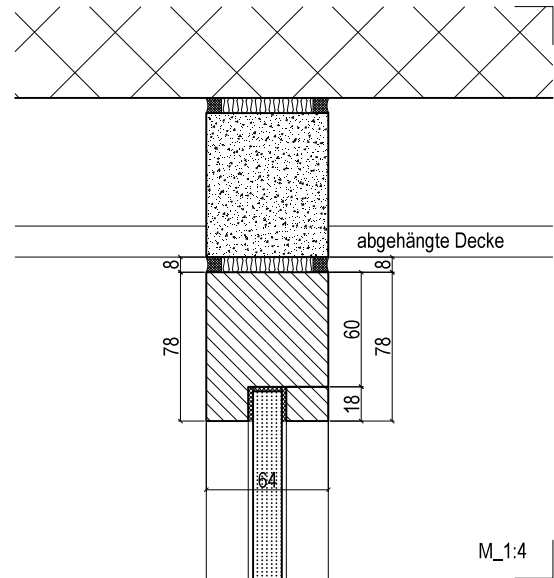
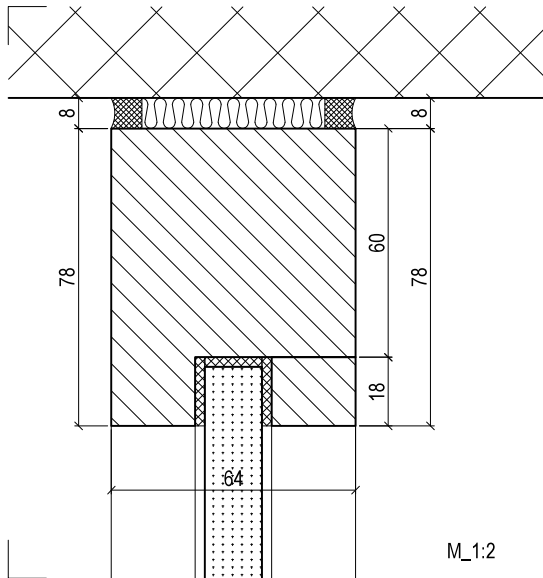
Variante avec joints de verre verticaux bord-à-bord, raccord porte (coupe horizontale)



FRAMESTARTM

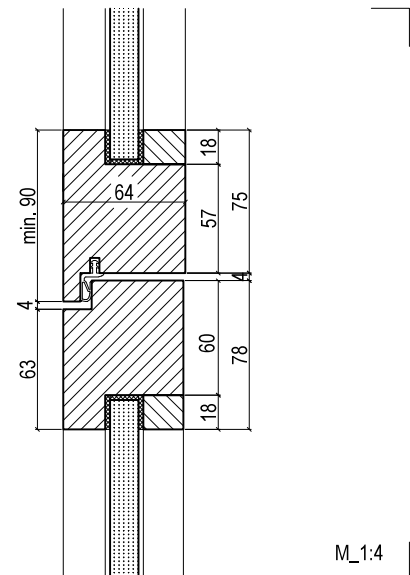
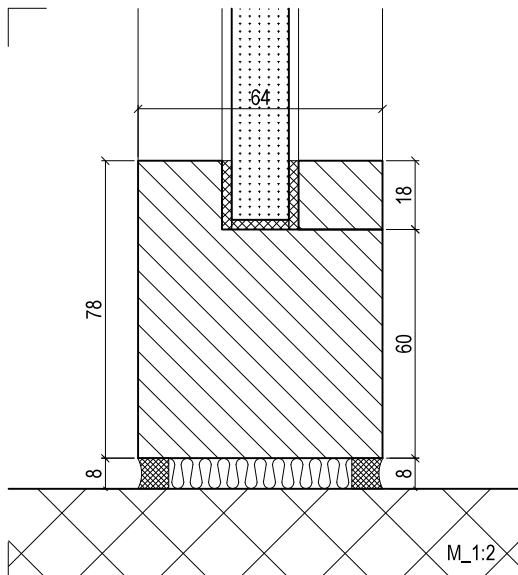
Verglasung EI30/EI60 mit Anschluss an Holzblockrahmen und Element «Pyrostar» (Vertikalschnitt)

Vitrage EI30/EI60 avec raccord au cadre en bois et élément «Pyrostar» (coupe verticale)



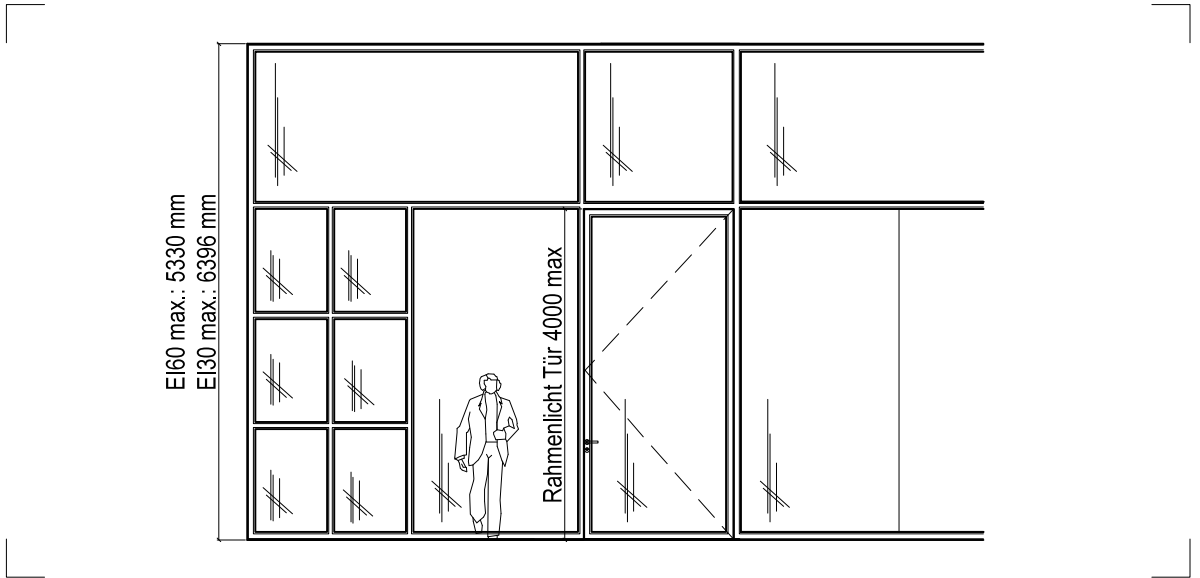
Verglasung EI30/EI60, Boden- und Türanschluss (Vertikalschnitt)

Vitrage EI30/EI60, raccord au sol et à la porte (coupe verticale)



FRAMESTAR™

Ausführungsvarianten (Ansicht)
Variantes d'exécution (élévation)



Ausführungsvarianten (Ansicht)
Variantes d'exécution (élévation)

