

— ST(BUG)<sup>TM</sup>

Brandschutzklasse / Classe coupe-feu:  
EI30

Umfassend schön

Eine hochwertige, dezente Aluminiumumfassungszarge für den wandbündigen Einbau. Ermöglicht spätes Einbauen, nach Fertigstellung der Wand- und Bodenarbeiten, dank des 2-teiligen Stecksystems. Keine Beschädigungen der Zargenelemente während der Bauphase. Ausführung pulverbeschichtet in allen NCS-Farbtönen erhältlich.

Simplement beau

Une huisserie enveloppante en aluminium, discrète et de haute qualité pour le montage affleuré au mur. Sa conception en 2 parties permet le montage, après les finitions des parois et du sol. Pas de dégradations pendant le chantier. Exécution thermolaqué selon la palette NCS.



## ST(BUG)<sup>TM</sup>

### Technische Daten

Typ:	Umfassungszarge (130)
Material:	Zarge Aluminium, Türblatt Sandwichkonstruktion
Brandschutzklasse:	EI30
Anz. Flügel:	1-/2-flügelig
Tragkonstruktion:	Mauerwerk/Leichtbauwand
Elementstärke:	Zarge variabel, Türblatt 50/64mm
Schallschutzwerte:	Rw = 30/35/42dB (Laborwert)
Oberflächen:	natureloxiert, pulverbeschichtet (RAL/NCS), verchromt, verkupfert
Optionen:	Sicherheits-/Panikbeschläge, Amoklösungen, Kantenschutzprofil, Klimaausführung, Glaseinsatz 1.73m <sup>2</sup> , Bullauge
Rahmenlichtmass:	1-flügelig B 1495 x H 3165mm (VKF-Nr. 21861/27592) 2-flügelig B 2875 x H 3165mm (VKF-Nr. 22373/27754)

### Kombinationen

- Anschluss an Trennwandelement «Pyrostar» (Kapitel 07.05)
- Anschluss an Glastrennwand «Deltastar» (Kapitel 07.01)
- Ganzglastüre «Deltastar» (Kapitel 05.01)

### Données techniques

Type:	huisserie enveloppante (130)
Matériel:	cadre en aluminium, panneau de porte construction sandwich
Classe coupe-feu:	EI30
Nombre vantaux:	1/2 vantaux
Structure porteuse:	maçonnerie/cloison légère
Epaisseur d'élément:	huisserie variable, panneau de porte 50/64mm
Valeur phonique:	Rw = 30/35/42dB (valeur laboratoire)
Finitions:	éloxé naturel, thermolaqué (RAL/NCS), chromé, cuivré
Options:	ferrements de sécurité/anti-panique, solutions anti-amok, cadre anti-collision, profilé de protection des chants, porte climatique, vitrage 1.73m <sup>2</sup> , hublot
Vide de passage :	1 vantail L 1495 x H 3165mm (No. AEAI 21861/27592) 2 vantaux L 2875 x H 3165mm (No. AEAI 22373/27754)

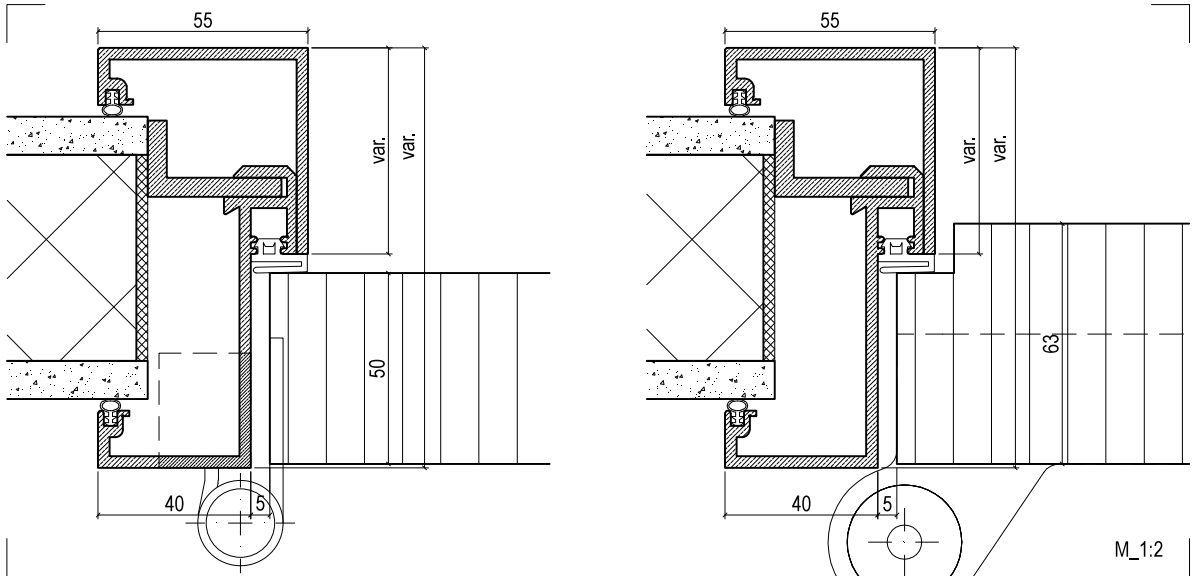
### Combinaisons

- Raccord à la paroi de séparation «Pyrostar» (chapitre 07.05)
- Raccord à la paroi de séparation en verre «Deltastar» (chapitre 07.01)
- Porte en verre «Deltastar» (chapitre 05.01)

## ST(BUG)<sup>TM</sup>

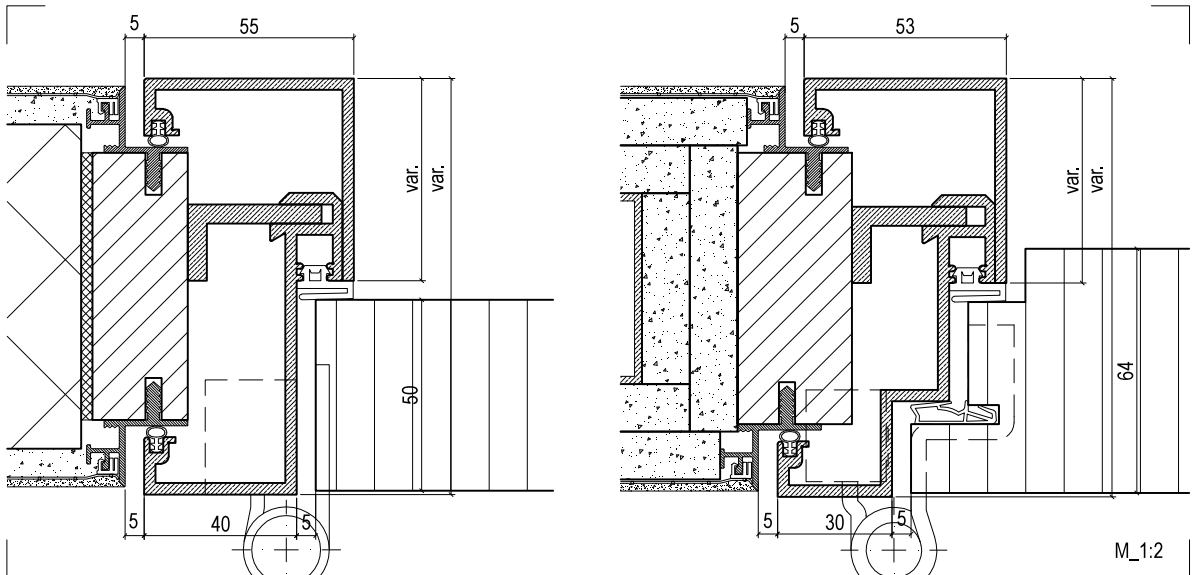
Ausführung als Steckzarge «ST» Spiegelbreiten 40/55mm, Bandvarianten (Horizontalschnitt)

Exécution du cadre en 2 parties «ST» miroir 40/55mm, variantes fiche/pivot (coupe horizontale)



Ausführung als Steckzarge «STBUG» und «DSTBUG» mit Doppelfalz, Banddetail (Horizontalschnitt)

Exécution du cadre en 2 parties «STBUG» et «DSTBUG» à double battue, détail fiche (coupe horizontale)

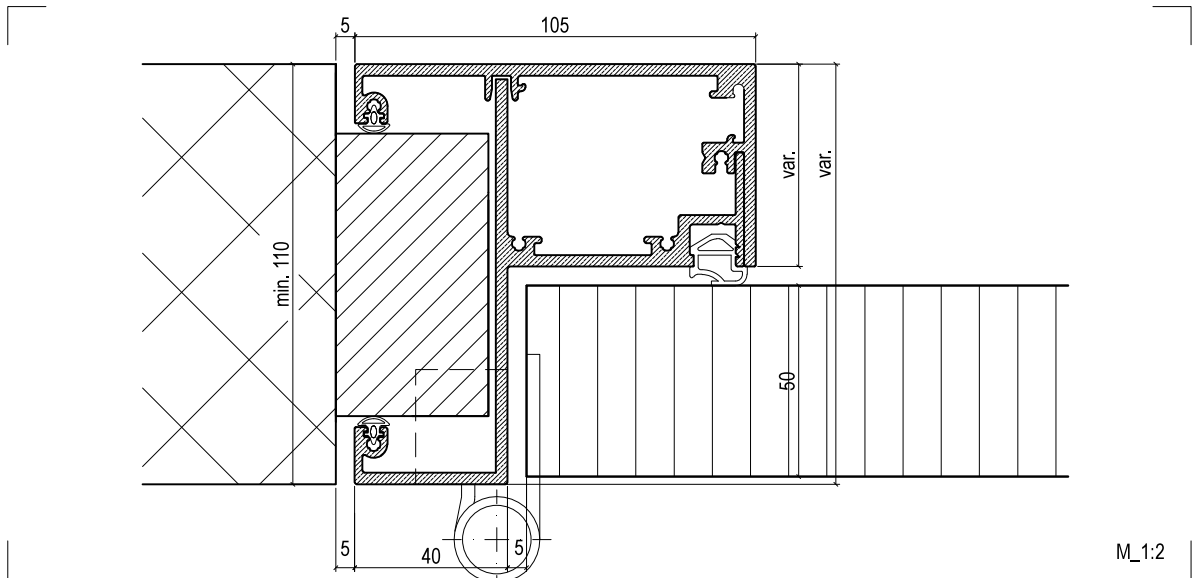


Spezialanfertigungen (abweichende Spiegelbreiten) auf Anfrage  
Versions spéciales (miroirs différents) sur demande

ST(BUG)<sup>TM</sup>

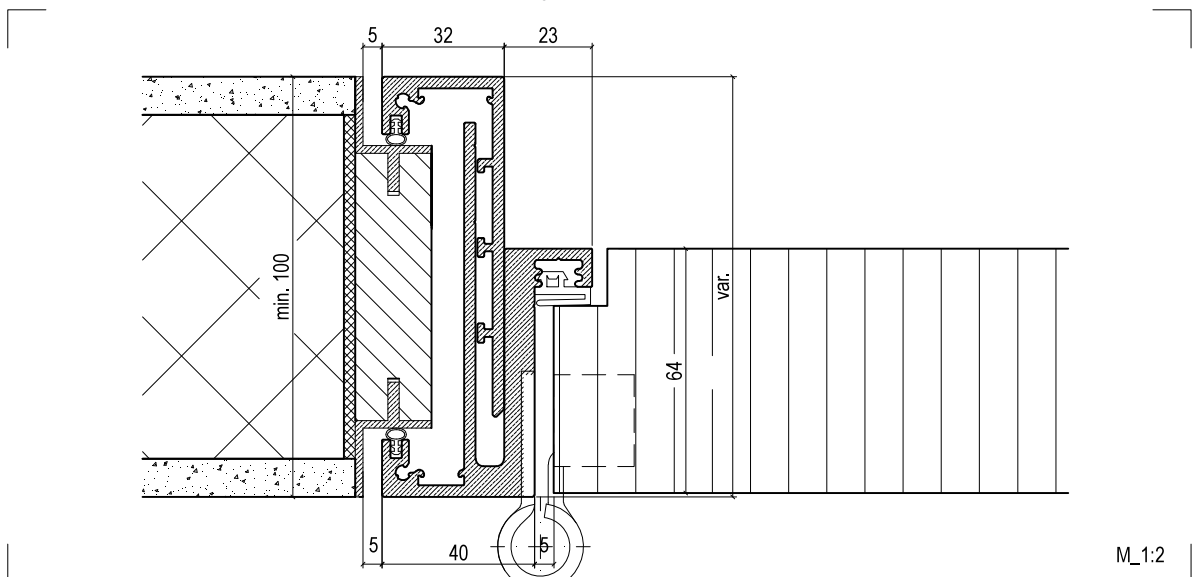
Ausführung «Spital», Spiegelbreiten 40/105mm, Banddetail (Horizontalschnitt)

Exécution «hôpital», miroir 40/105mm, détail fiche (coupe horizontale)



Ausführung «BZ», Spiegelbreiten 40/32mm, Banddetail (Horizontalschnitt)

Exécution «BZ», miroir 40/32mm, détail fiche (coupe horizontale)



Spezialanfertigungen (abweichende Spiegelbreiten) auf Anfrage  
Versions spéciales (miroirs différents) sur demande