



Brandschutzklasse / Classe coupe-feu:  
EI30

### Überzeugendes Material

Schlichtes Blockrahmensystem aus hochwertigem, recyclebarem Aluminium. Überzeugt durch seinen edlen, dezenten Look; gut kombinierbar mit Glas. Erhältlich in den Ausführungen matt gebürstet, hochglanz poliert oder in Chromstahllook, pulverbeschichtet in allen NCS-Farbtönen.

### Matériel convaincant

Un système de cadre-bloc sobre, en aluminium de haute qualité, recyclable. Tout en sobriété, facile à combiner avec le verre, elle convainc par son look noble. Exécution en alu mat, brossé, poli aspect chromé ou thermolaqué selon la palette NCS.





### Technische Daten

Typ:	Blockzarge (132)
Material:	Zarge Aluminium, Türblatt Sandwichkonstruktion
Brandschutzklasse:	EI30
Anz. Flügel:	1-/2-flügelig
Tragkonstruktion:	Mauerwerk/Leichtbauwand
Elementstärke:	Zarge 65mm, Türblatt 50/64mm
Schallschutzwerte:	Rw = 30/35/42dB (Laborwert)
Oberflächen:	natureloxiert, pulverbeschichtet (RAL/NCS), verchromt, verkupfert
Optionen:	Sicherheits-/Panikbeschläge, Amoklösungen, Kantenschutzprofil, Klimaausführung, Glaseinsatz 1.73m <sup>2</sup> , Bullauge
Rahmenlichtmass:	1-flügelig B 1495 x H 3165mm (VKF-Nr. 21861/27592) 2-flügelig B 2875 x H 3165mm (VKF-Nr. 22373/27754)

### Kombinationen

- Anschluss an Trennwandelement «Pyrostar» (Kapitel 07.05)
- Anschluss an Glastrennwand «Deltastar» (Kapitel 07.01)
- Ganzglastüre «Deltastar» (Kapitel 05.01)

### Données techniques

Type:	hüisserie bloc (132)
Matériel:	cadre en aluminium, panneau de porte construction sandwich
Classe coupe-feu:	duddddd EI30
Nombre vantaux:	1/2 vantaux
Structure porteuse:	maçonnerie/cloison légère
Epaisseur d'élément:	hüisserie 65mm, panneau de porte 50/64mm
Valeur phonique:	Rw = 30/35/42dB (valeur laboratoire)
Finitions:	éloxé naturel, thermolaqué (RAL/NCS), chromé, cuivré
Options:	ferrements de sécurité/anti-panique, solutions anti-amok, cadre anti-collision, profilé de protection des chants, porte climatique, vitrage 1.73m <sup>2</sup> , hublot
Vide de passage :	1 vantail L 1495 x H 3165mm (No. AEAI 21861/27592) 2 vantaux L 2875 x H 3165mm (No. AEAI 22373/27754)

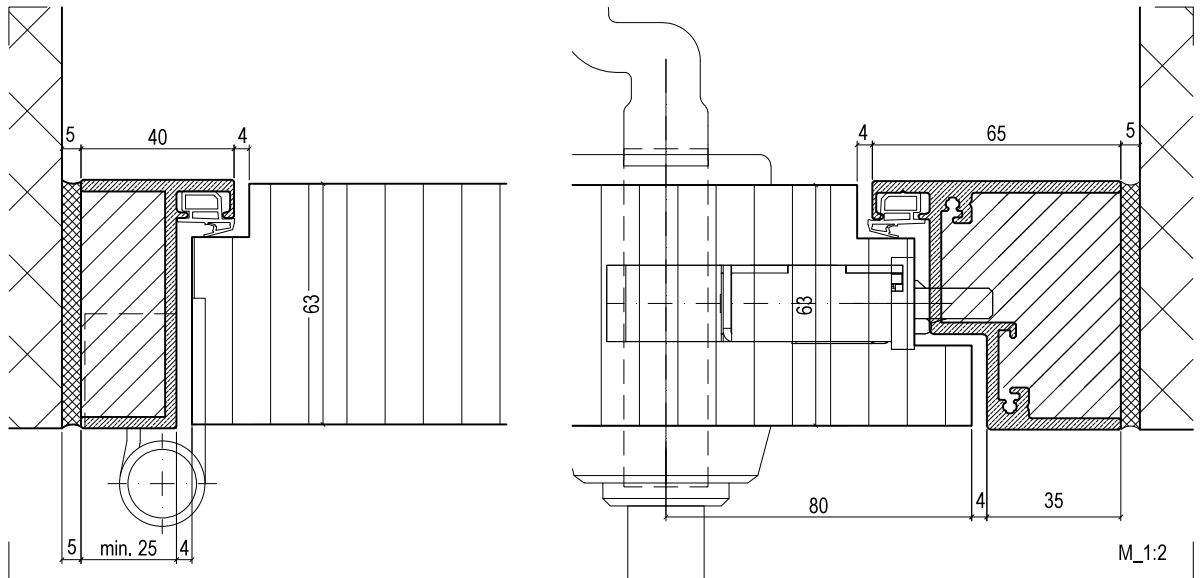
### Combinaisons

- Raccord à la paroi de séparation «Pyrostar» (chapitre 07.05)
- Raccord à la paroi de séparation en verre «Deltastar» (chapitre 07.01)
- Porte en verre «Deltastar» (chapitre 05.01)

**BST**<sup>TM</sup>

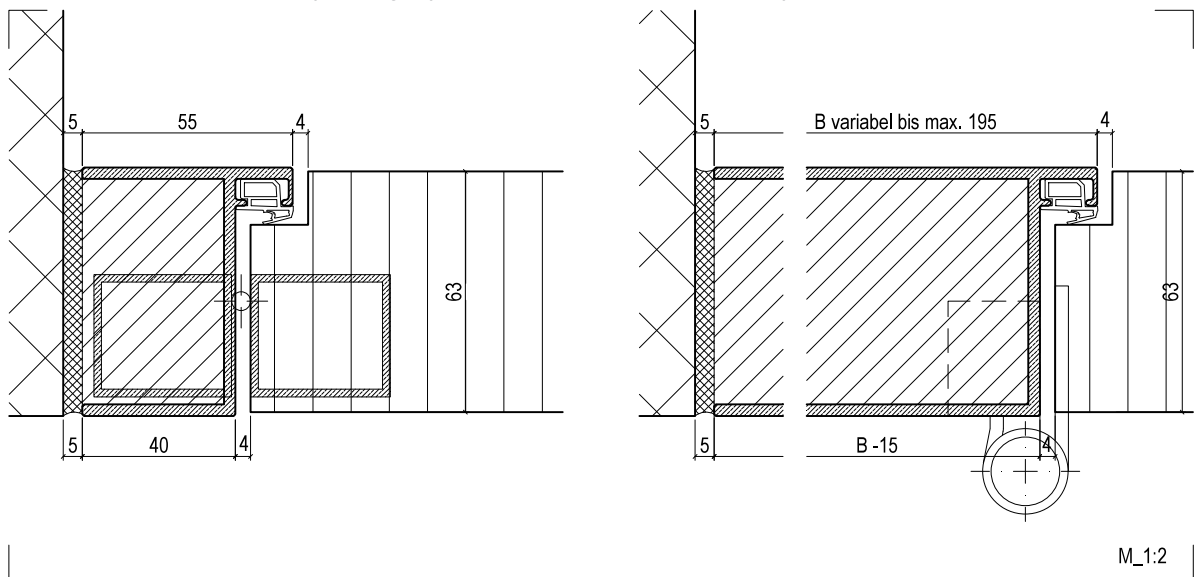
Spiegelbreiten 25/40mm und Ausführung «Sicherheitsfalz», Banddetail (Horizontalschnitt)

Miroir 25/40mm et exécution «à battue sécurité», détail fiche (coupe horizontale)



Spiegelbreiten 40/55mm und Spezialanfertigung bis 195/180mm, Banddetail (Horizontalschnitt)

Miroir 40/55mm et version spéciale jusqu'à 195/180mm, détail fiche (coupe horizontale)

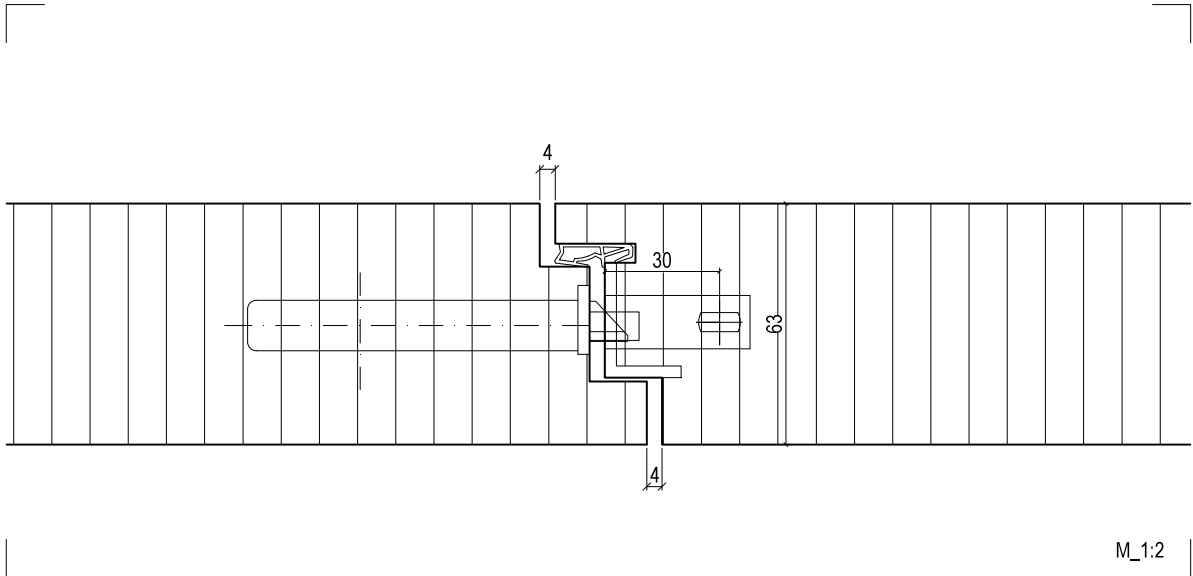


Spezialanfertigungen (abweichende Spiegelbreiten) auf Anfrage  
Versions spéciales (miroirs différents) sur demande

**BST**<sup>TM</sup>

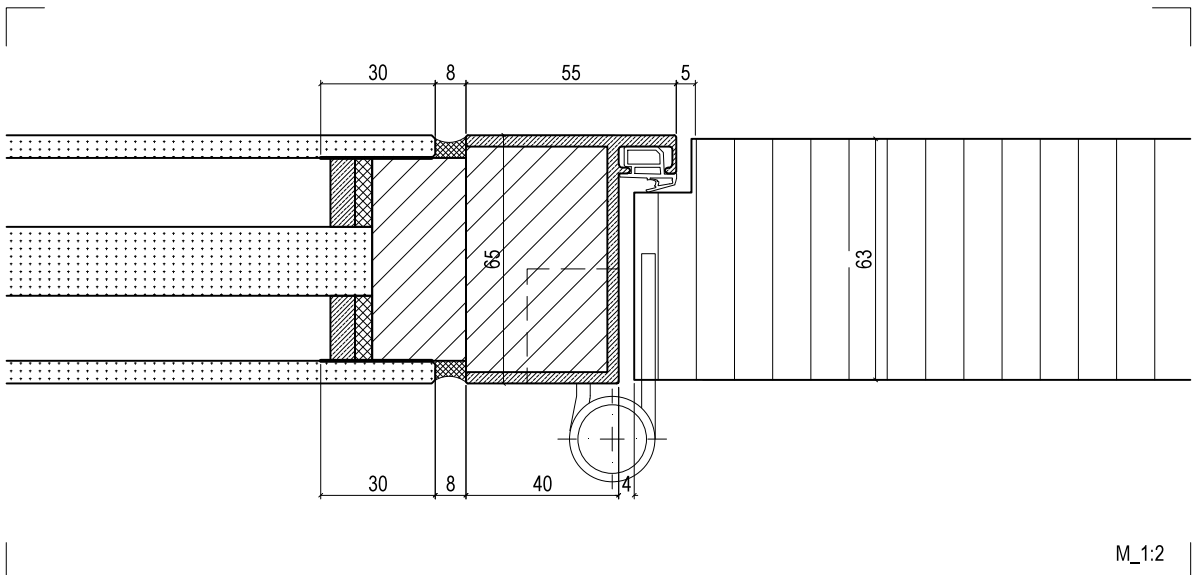
Mitteldetail (Horizontalschnitt)

Partie centrale (coupe horizontale)



Anschlussdetail an Glastrennwand «Deltastar» (Horizontalschnitt)

Détail du raccord à la paroi en verre «Deltastar» (coupe horizontale)



Spezialanfertigungen (abweichende Spiegelbreiten) auf Anfrage  
Versions spéciales (miroirs différents) sur demande