

Porte va-et-vient SWINGSTAR™

Sans cadre et va-et-vient

Du fait même de leur construction, les portes va-et-vient présentent une certaine élégance. Cela se remarque tout particulièrement pour les portes va-et-vient SWINGSTAR qui posent de nouveaux jalons esthétiques en tant que portes coupe-feu à ouverture contrarotative. Sous forme d'élément entièrement sans cadre ni pièce de réception murale, au plafond ou au sol. Avec une épaisseur de 64 mm, elle reste esthétique même dans le cas de grandes dimensions. Très appréciée, on la retrouve dans les constructions haut de gamme comme les sièges sociaux, logements de standing et bâtiments publics.

Sans cadre, esthétique, élégante

Grandes dimensions possibles jusqu'à 2.80 m avec protection coupe-feu

Possibilité d'isolation phonique avec étanchéité spéciale

1/2 vantaux

Combinaison possible avec

- Système de paroi de séparation PYROSTAR
- Toutes les constructions porteuses normées courantes
- Poignée encastrée PURROS/KEIROS intégrable





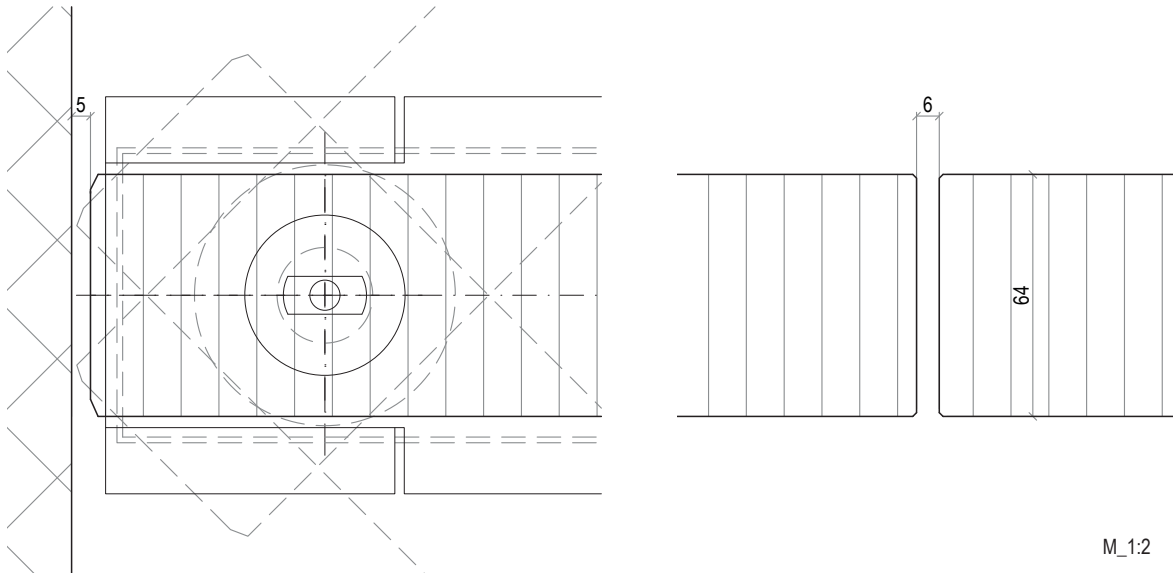
Type	porte va-et-vient/porte en bois (154)
Matériau	panneau de porte construction sandwich
Classe coupe-feu	EI30
Nombre de vantaux	1/2 vantaux
Structure porteuse	maçonnerie/cloison légère
Épaisseur d'élément	64 mm
Valeurs phoniques	possibilité d'étanchéités spéciales
Surfaces	brut, à peindre, vernis/laqué (RAL/NCS), plaqué en bois naturel, stratifié, plaqué métal jusqu'à 3 mm
Options	sans cadre supérieur, à commande électronique, ouverture contrarotative
N° AEAI	26095
Vide de passage	1 vantail L 1108 × H 2815 mm 2 vantaux L 2216 × H 2815 mm

Conçu et fabriqué en Suisse

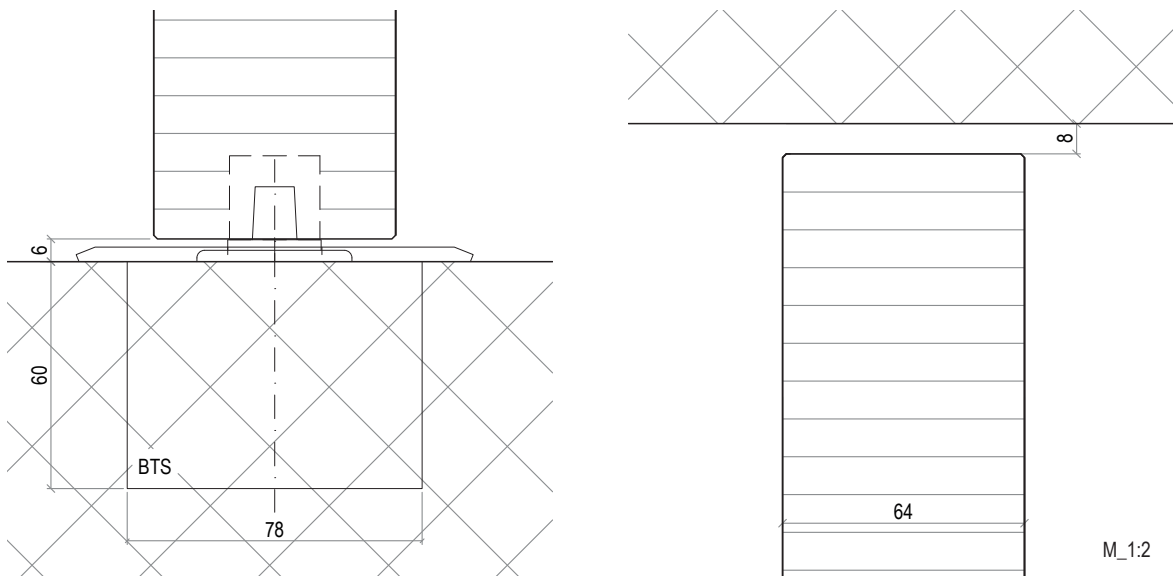


04.04

Détail fiche et partie centrale, 2 vantaux (coupe horizontale)

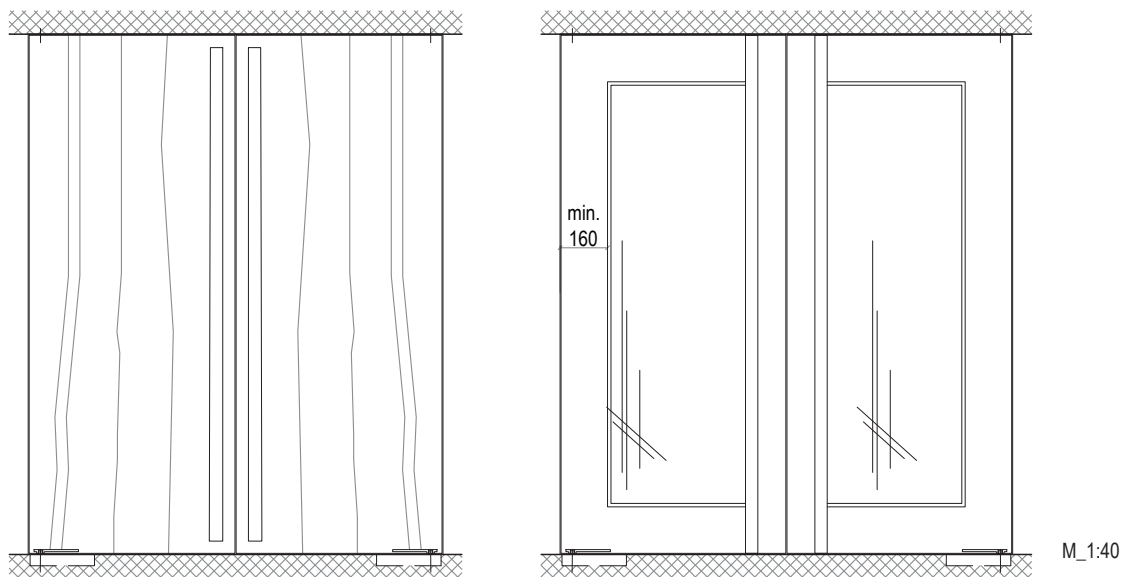


Détail pivot au sol et raccord au plafond (coupe verticale)



En raison du développement continu de nos produits les dimensions peuvent changer - veuillez toujours les faire confirmer par nous avant l'exécution.

Exécution 2 vantaux (élévation)



Variantes d'ouverture (coupe horizontale)

