

— DELTASTAR™

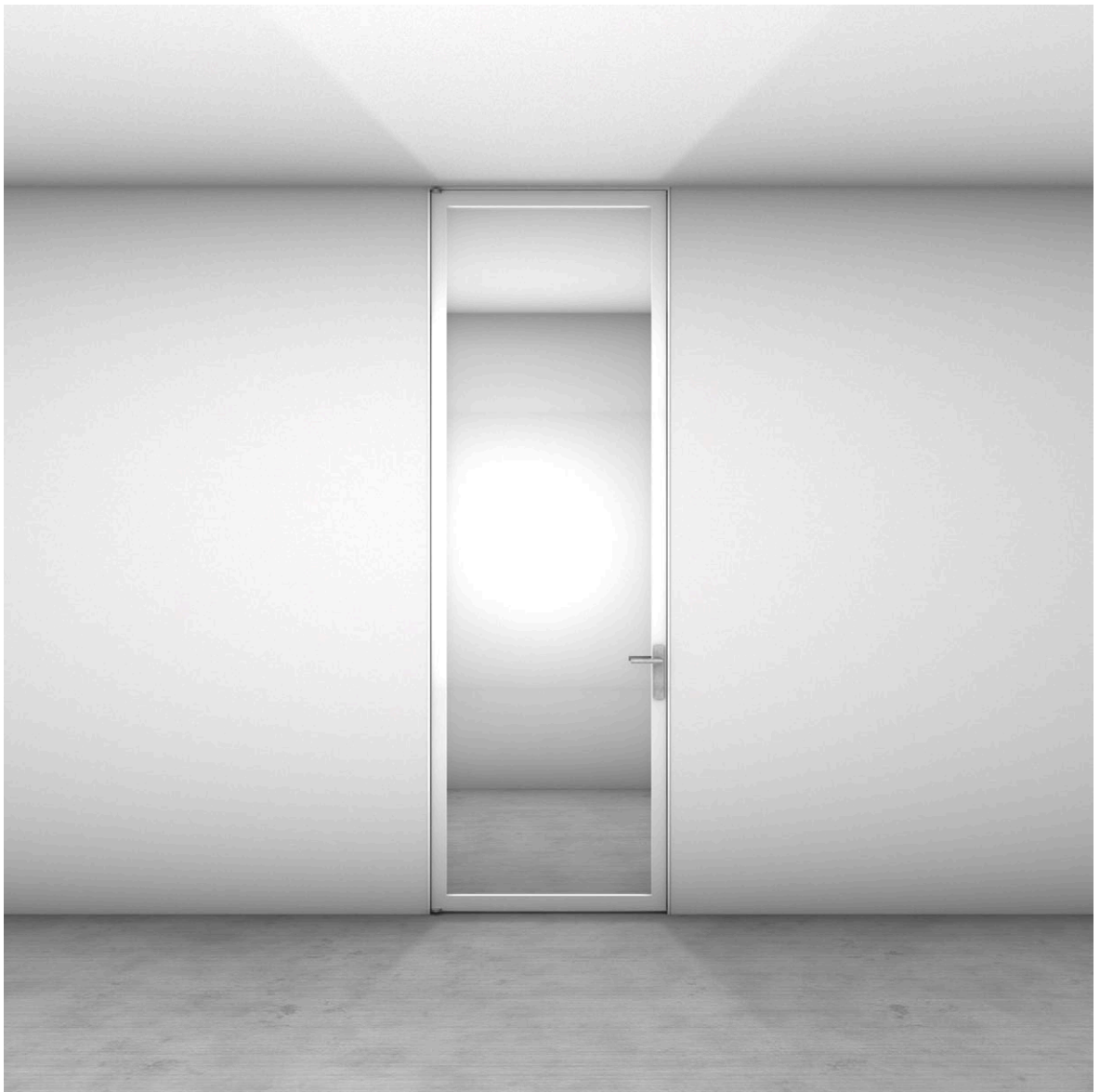
Brandschutzklasse / Classe coupe-feu:  
EI30

Glas kompromisslos

Das speziell entwickelte Glassystem ohne sichtbare Rahmenkonstruktion - überzeugt durch kompromisslose Präsenz von Glas. Dabei handelt es sich um eine 3-fach Isolierverglasung. Randemill herstellbar gemäss Farbskala oder auf Wunsch gegen Vorlage.

Verre intégral

Le système de vitrage spécialement sans conçu cadre visible met en avant la sobriété du verre. Triple vitrage isolant. Emailage des bords selon la palette NCS ou personnalisé selon modèle.



## DELTA STAR<sup>TM</sup>

### Technische Daten

Typ:	Ganzglastüre (133/134/135/136/137)
Material:	3-fach Isolierverglasung mit Randemail
Brandschutzklasse:	EI30
Anz. Flügel:	1-/2-flügelig
Tragkonstruktion:	Mauerwerk/Leichtbauwand
Elementstärke:	64mm
Schallschutzwerte:	Rw = 40dB (Laborwert)
Oberflächen:	transparent, Ätzen-Siebdruck, transluzent, eingefärbt, vollflächig emailiert, Matt-/Farbfolien, etc.
Optionen:	Weissglas, Sicherheits- und Panikbeschläge
Rahmenlichtmass:	1-flügelig B 1380 x H 3180mm Amax 4m <sup>2</sup> (VKF-Nr. 16412/16413) 2-flügelig B 2530 x H 3180mm Amax 7.31m <sup>2</sup> (VKF-Nr. 16411)

### Kombinationen

- Aluminiumzargen «BST», «STBUG» und «VV» (Kapitel 02)
- Holzblockrahmen (Kapitel 01.01)
- Trennwand «Deltastar»/«Pyrostar» (Kapitel 07)

### Données techniques

Type:	porte en verre (133/134/135/136/137)
Matériel:	triple vitrage isolant avec bords émaillés
Classe coupe-feu:	EI30
Nombre vantaux:	1/2 vantaux
Structure porteuse:	maçonnerie/cloison légère
Epaisseur d'élément:	64mm
Valeur phonique:	Rw = 40dB (valeur laboratoire)
Finitions:	transparent, sérigraphie, translucide, teinté, emailé, film mat/coloré, etc.
Options:	verres extra-blanc, ferrements de sécurité et anti-panique
Vide de passage :	1 vantail L 1380 x H 3180mm Smax 4m <sup>2</sup> (No. AEAI 16412/16413) 2 vantaux L 2530 x H 3180mm Smax 7.31m <sup>2</sup> (No. AEAI 16411)

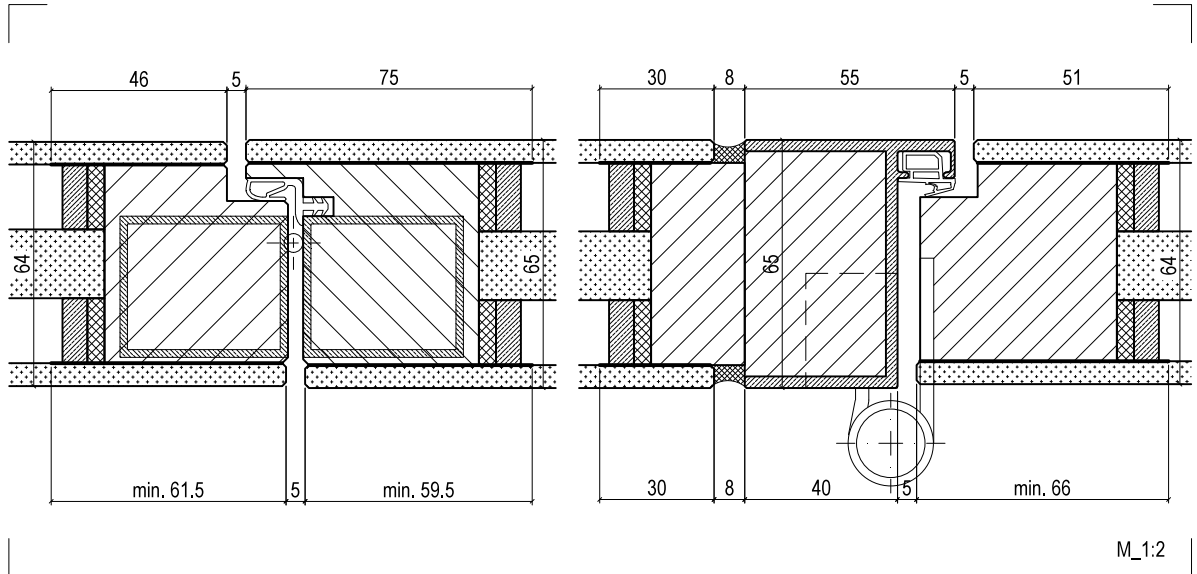
### Combinaisons

- Cadre aluminium «BST», «STBUG» et «VV» (chapitre 02)
- Cadre bloc en bois (chapitre 01.01)
- Parois de séparation «Deltastar»/«Pyrostar» (chapitre 07)

**DELTA**™

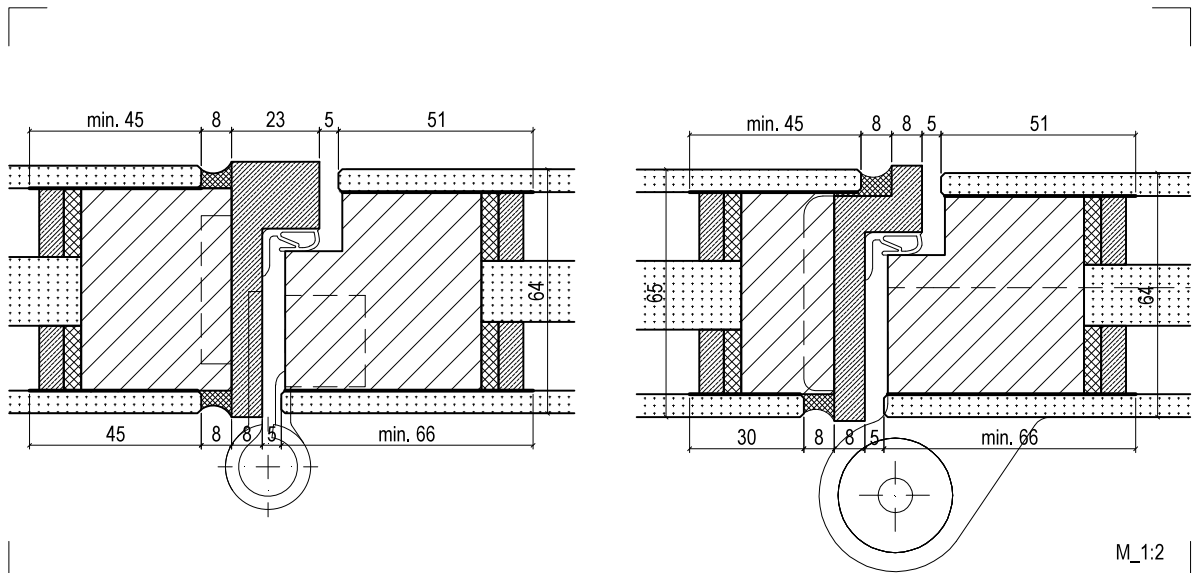
Glastüre in Glaswand «Deltastar» ohne/mit Aluminiumzarge «BST» (Typ 133) (Horizontalschnitt)

Porte dans paroi «Deltastar» sans/avec cadre aluminium «BST» (type 133) (coupe horizontale)



Aluminiumzarge «VV» (Typ 135) in Glaswand «Deltastar», Banddetail (Horizontalschnitt)

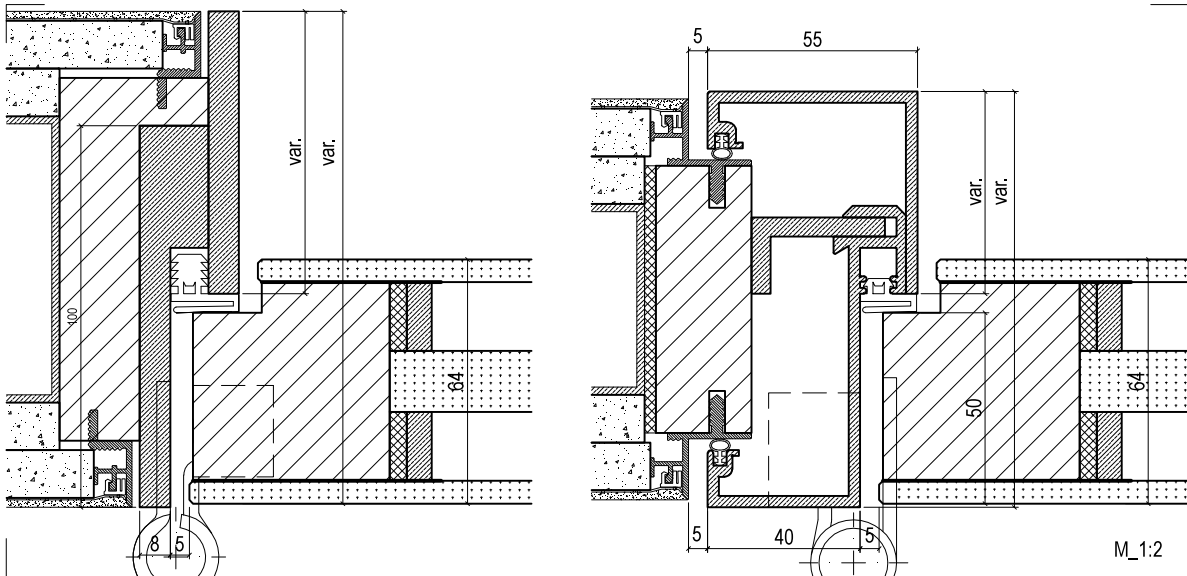
Cadre aluminium «VV» (type 135) dans paroi en verre «Deltastar», détail fiche/pivot (coupe horizontale)



**DELTA**™

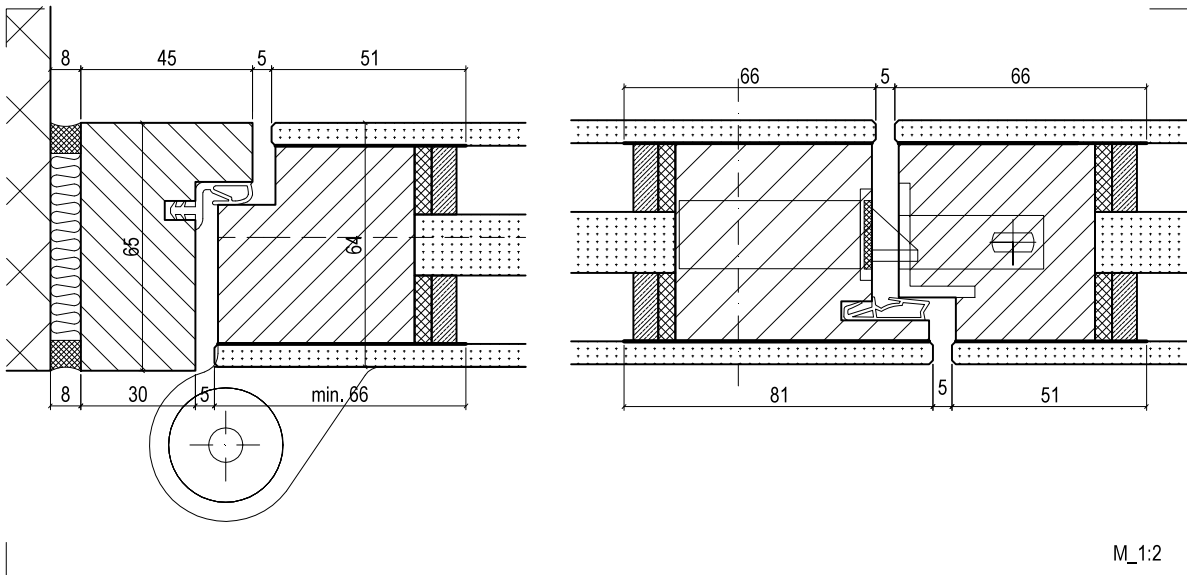
Glastüre auf Aluminiumzarge «VV» (Typ 136) und «STBUG» (Typ 137), Banddetail (Horizontalschnitt)

Porte en verre sur cadre aluminium «VV» (type 136) et «STBUG» (type 137), détail fiche (coupe horizontale)



Glastüre auf Holzblockrahmen (Typ 134), Band- und Mitteldetail (Horizontalschnitt)

Porte en verre sur cadre bloc en bois (type 134), détail pivot et partie centrale (coupe horizontale)



Weitere Kombination mit Glaswand «Deltastar», siehe Kapitel 07.01

Combinaisons ultérieures avec paroi en verre «Deltastar», voir chapitre 07.01