

— BLOCKRAHMEN

Brandschutzklasse / Classe coupe-feu:
EI30

Blockrahmentüre

Das Chamäleon unter den Blockrahmentüren dank seines vielseitigen und individuellen Einsatzgebiets. Hochwertig, ästhetisch und voll integrierbar. In Verbindung mit Glas werden auch transparente Lösungen möglich. Kombinierbar mit Trennwandelementen «Deltastar», «Framestar» und «Pyrostar».

Porte cadre bloc

Le caméléon parmi les portes cadre-bloc grâce à son domaine d'application aux possibilités multiples et son exécution individualisée. Qualité exceptionnelle, une belle esthétique et complètement intégrable. Le verre une solution tout en transparence, selon vos préférences. A combiner avec les parois de séparation «Deltastar», «Framestar» et «Pyrostar».



BLOCKRAHMEN

Technische Daten

Typ:	Blockrahmentüre (106)
Material:	Rahmen einheimisches Massivholz, Türblatt Sandwichkonstruktion
Brandschutzklasse:	EI30
Anz. Flügel:	1-/2-flügelig
Tragkonstruktion:	Mauerwerk/Leichtbauwand
Elementstärke:	Rahmen 65mm, Türblatt 50/64mm
Schallschutzwerte:	Rw = 30/35/42dB (Laborwert)
Oberflächen:	roh, grundiert zum Streichen, gespritzt (RAL/NCS), furniert, KH-belegt, Alu-belegt
Optionen:	Sicherheits-/Panikbeschläge, Amoklösungen, Einbruchschutz RC2/RC3, Rammschutzrahmen, Kantenschutzprofil, Klimaausführung, gegenläufig öffnend, Glaseinsatz 1.73m ² , Bullauge
Rahmenlichtmass:	1-flügelig B 1495 x H 3165mm (VKF-Nr. 21861/27592) 1-flügelig B 1300 x H 2752mm mit Verglasung Amax 2.4m ² (VKF-Nr. 24505) 2-flügelig B 2875 x H 3165mm (VKF-Nr. 22373/27754)

Kombinationen

- Rahmenverbreiterung oben und seitlich mit Trennwandelementen «Pyrostar» (Kapitel 07.05)
- Glastrennwand «Deltastar»/«Framestar»/«Monostar»/«Clearstar» (Kapitel 07)

Données techniques

Type:	porte cadre bloc (106)
Matériel:	cadre bois massif indigène, panneau de porte construction sandwich
Classe coupe-feu:	EI30
Nombre vantaux:	1/2 vantaux
Structure porteuse:	maçonnerie/cloison légère
Epaisseur d'élément:	cadre 65mm, panneau de porte 50/64mm
Valeur phonique:	Rw = 30/35/42dB (valeur laboratoire)
Finitions:	brut, à peindre, vernis/laqué (RAL/NCS), plaqué, stratifié, plaqué alu
Options:	ferrements de sécurité/anti-panique, solutions anti-amok, protection anti-effraction RC2/RC3, cadre anti-collision, profilé de protection des chants, porte climatique, ouverture contrarotative, vitrage 1.73m ² , hublot
Vide de passage :	1 vantail L 1495 x H 3165mm (No. AEAI 21861/27592) 1 vantail L 1495 x H 2752mm avec vitrage Smax 2.4m ² (No. AEAI 24505) 2 vantaux L 2875 x H 3165mm (No. AEAI 22373/27754)

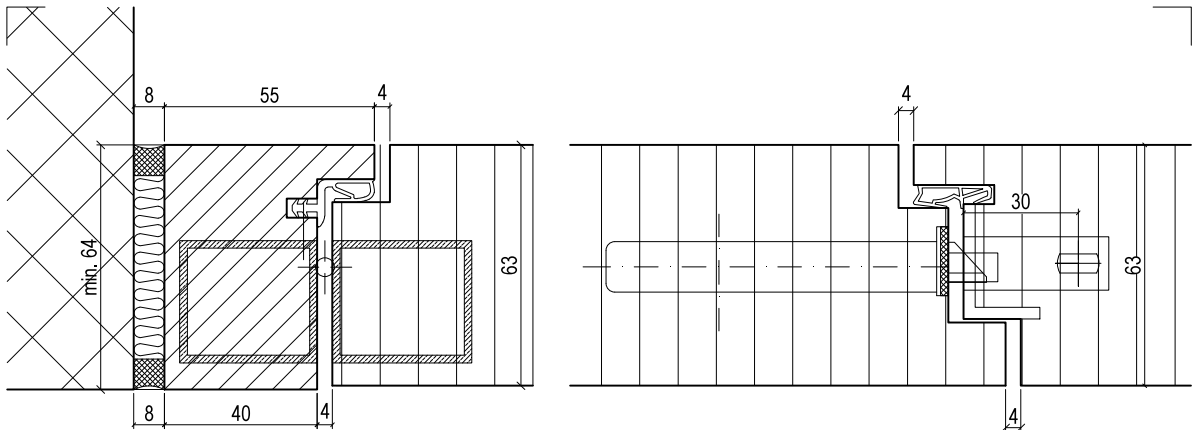
Combinaisons

- Cadre élargi en attique ou latéral par éléments de paroi de séparation «Pyrostar» (chapitre 07.05)
- Parois vitrées «Deltastar»/«Framestar»/«Monostar»/«Clearstar» (chapitre 07)

BLOCKRAHMEN

Ausführung beidseitig bündig, Band- und Mitteldetail (Horizontalschnitt)

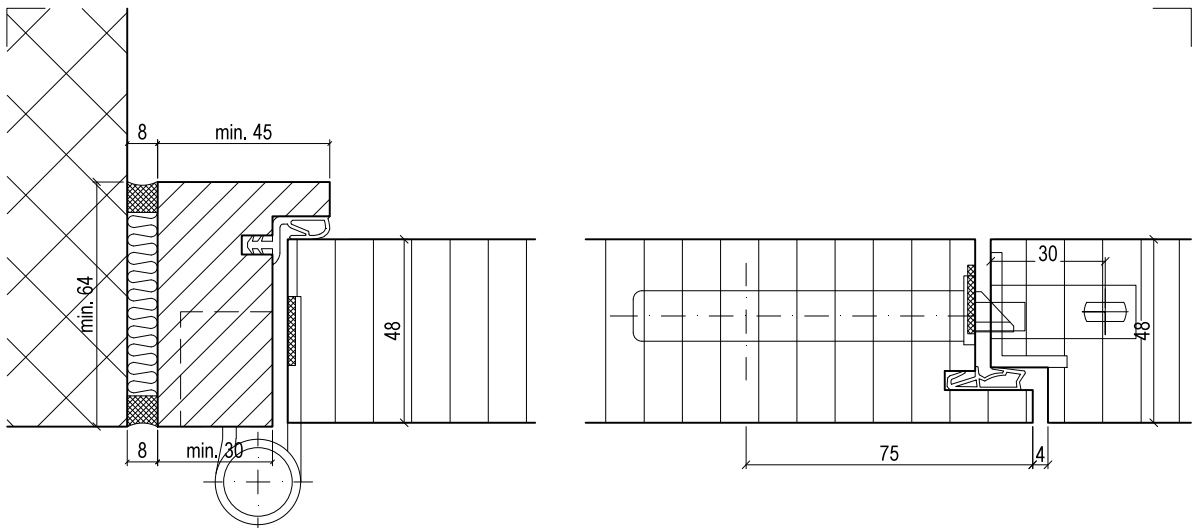
Exécution affleurée sur deux côtés, détail fiche et partie centrale (coupe horizontale)



M_1:2

Ausführung einseitig bündig, Band- und Mitteldetail (Horizontalschnitt)

Exécution affleurée sur un côté, détail fiche et partie centrale (coupe horizontale)

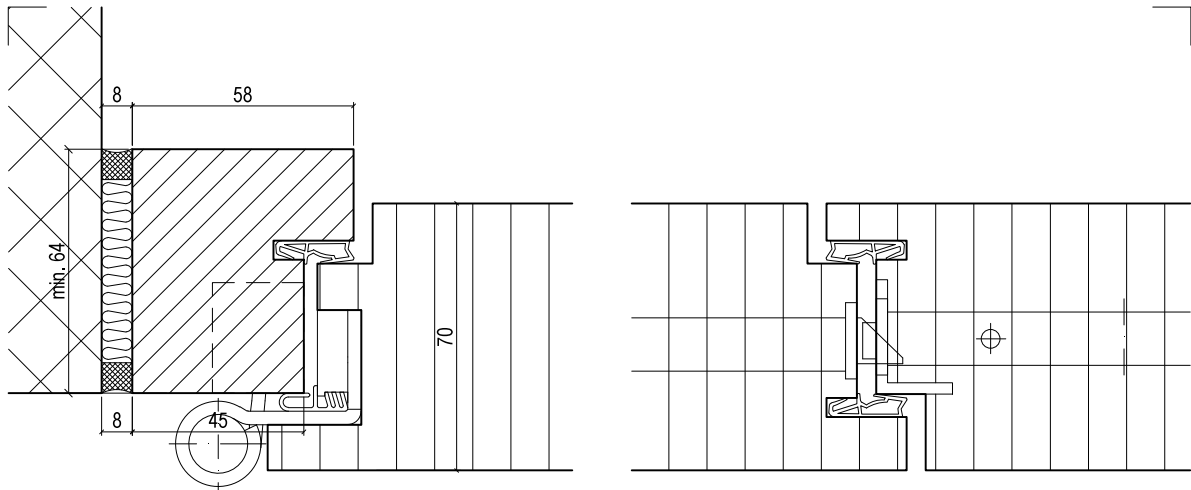


M_1:2

BLOCKRAHMEN

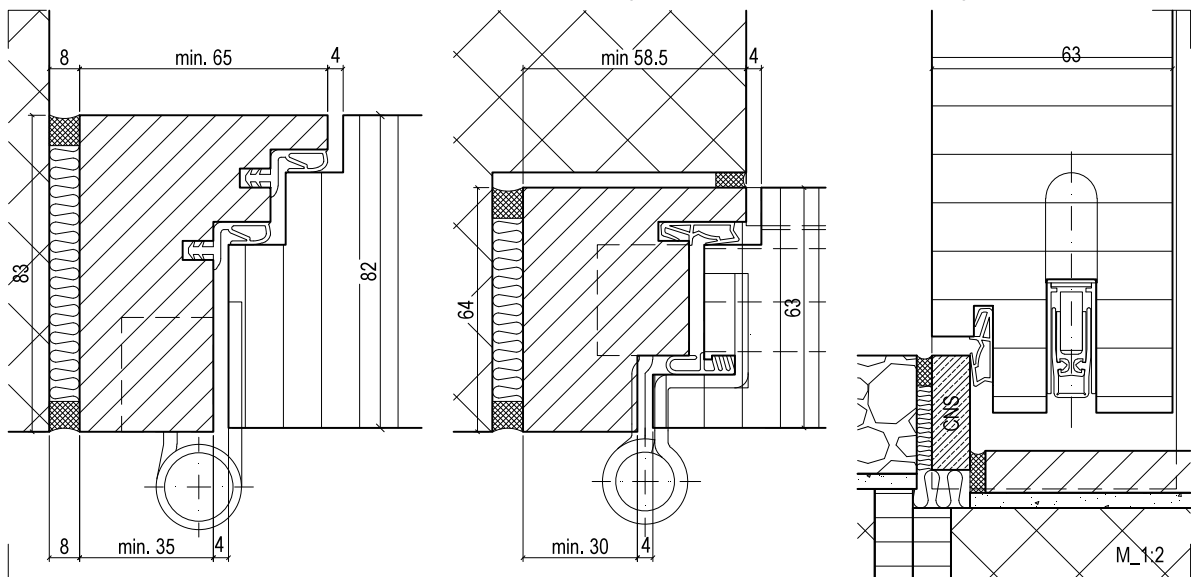
Ausführung mit Schallschutzband und zusätzlicher Dichtung (Horizontalschnitt)

Exécution avec fiche phonique et joint additionnel (coupe horizontale)



Ausführung mit Doppelfalz, beidseitig bündig (Horizontalschnitt), Detail Schwelle (Vertikalschnitt)

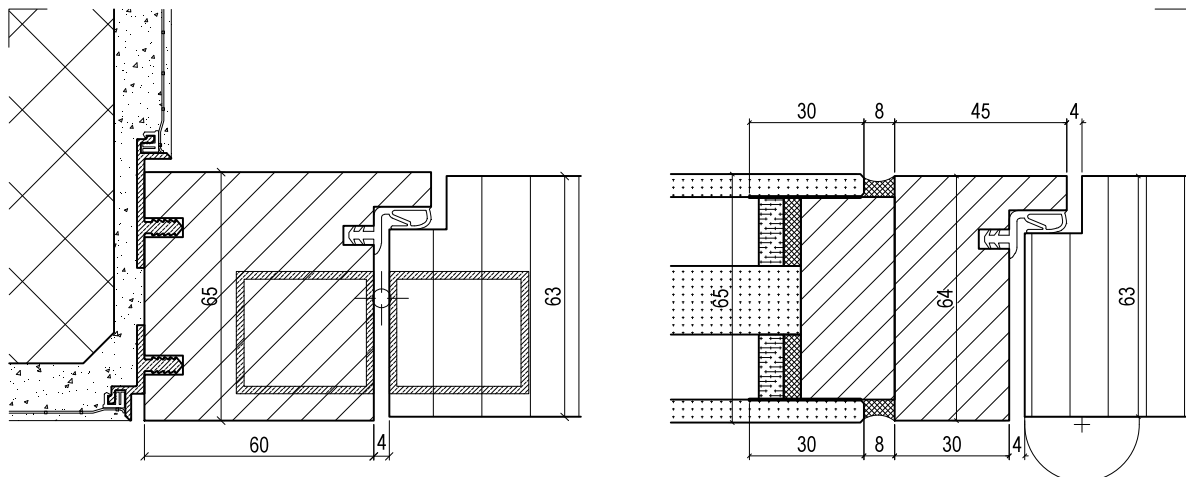
Exécution avec double battue, affleurée sur deux côtés (coupe horizontale), détail seuil (coupe verticale)



BLOCKRAHMEN

Anschlussdetail «Dilastar» und Glaswand «Deltastar» / Band «Pylom» (Horizontalschnitt)

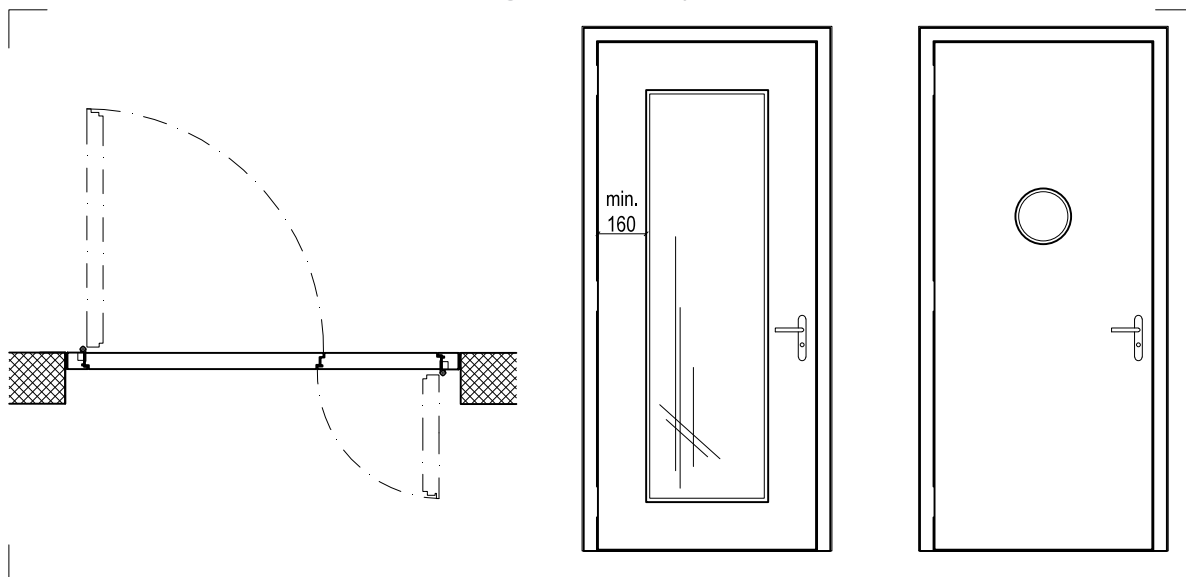
Détail de raccord «Dilastar» et paroi en verre «Deltastar» / pivot «Pylom» (coupe horizontale)



M_1:2

Ausführungsmöglichkeit gegenläufig öffnend, mit Verglasung und mit Bullauge (Horizontalschnitt/Ansicht)

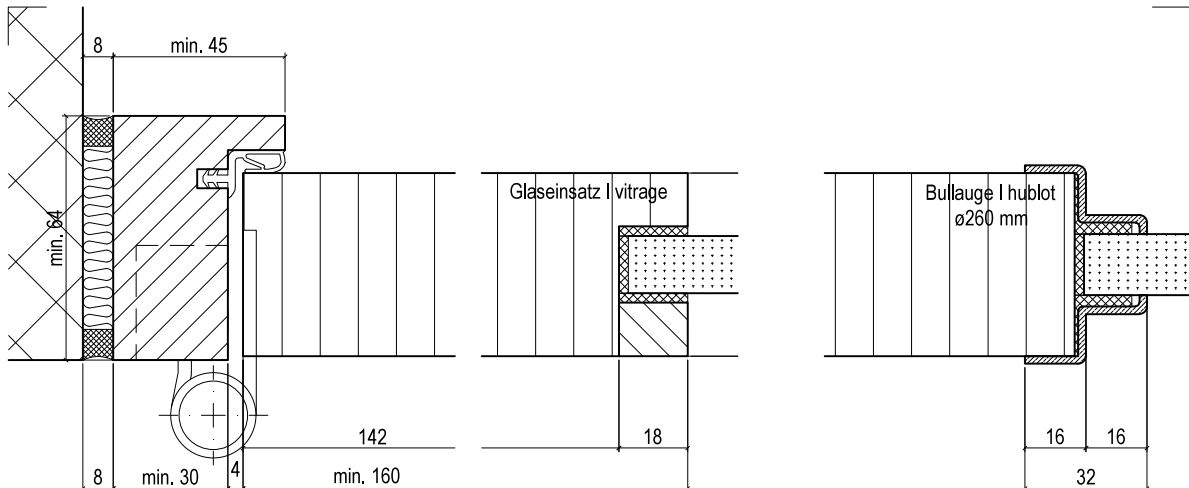
Variante avec ouverture contrarotative avec vitrage et hublot (coupe horizontale/élévation)



BLOCKRAHMEN

Variante mit Glaseinsatz und Bullauge (Horizontalschnitt)

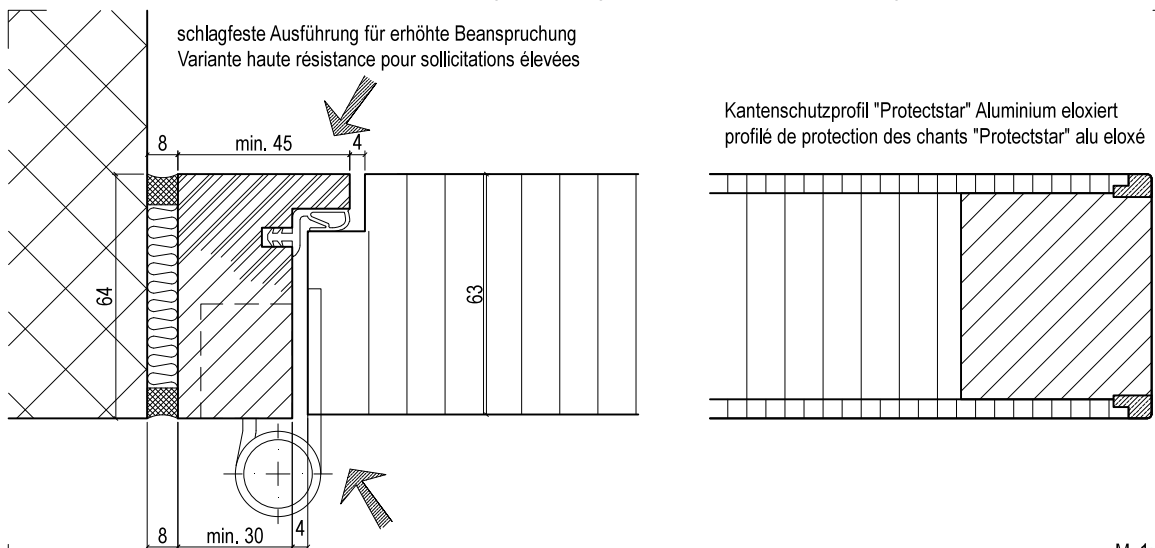
Variante avec vitrage et hublot (coupe horizontale)



M_1:2

Variante mit schlagfestem Rahmen, Variante mit Kantenschutzprofil «Protectstar» (Horizontalschnitt)

Variante cadre haute résistance, variante avec profilé de protection «Protectstar» (coupe horizontale)



M_1:2