

Porte vitrée avec encadrement bois FRAMESTAR™ EI60

Protection coupe-feu renforcée avec des valeurs (presque) similaires

FRAMESTAR EI60 est la porte-fenêtre réondant à des exigences coupe-feu supérieure. Son cadre robuste reste très élégant. Les domaines d'utilisation de la FRAMESTAR EI60 sont multiples grâce aux propriétés suivantes: la proportion de vitrage permet une adaptation parfaite aux bâtiments scolaires et de bureaux et hôpitaux. Montée en porte à pivot sans cadre, FRAMESTAR EI60 apporte un charme supplémentaire en tant qu'élément design.

Isolation phonique jusqu'à 42 dB

Cadre étroit: 90 mm, possibilité de grandes dimensions avec protection coupe-feu

Durable grâce au bois dur indigène certifié FSC

Combinaison possible avec

- Système de paroi de séparation PYROSTAR
- Pour tout type de paroi courant





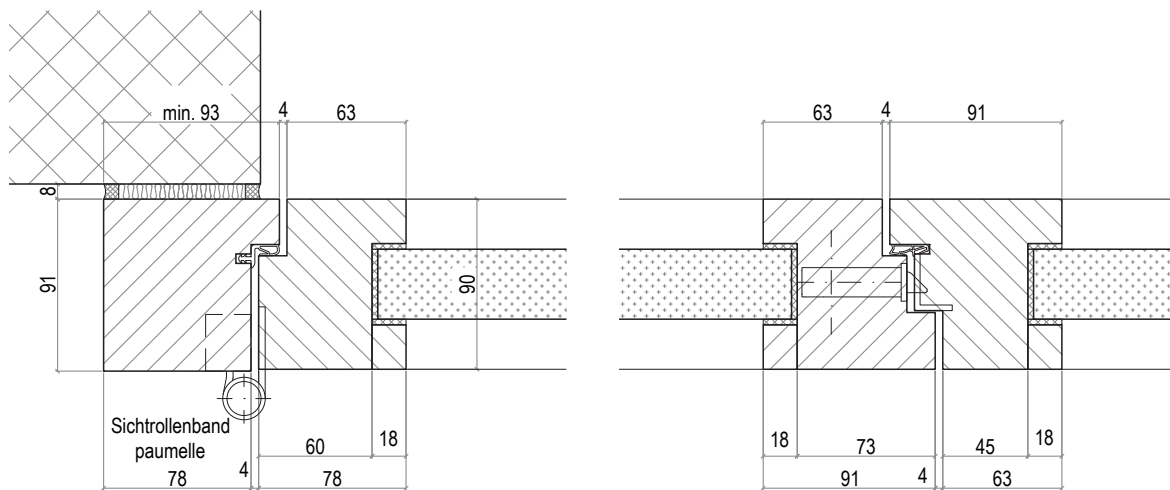
Type	porte-fenêtre bois/verre (108)
Matériau	cadre et panneau de porte certifié FSC bois dur massif avec verre coupe-feu
Classe coupe-feu	EI60
Nombre de vantaux	1/2 vantaux
Structure porteuse	maçonnerie/cloison légère
Épaisseur d'élément	cadre 91 mm, panneau de porte 90 mm
Valeurs phoniques	Rw = 30/35/(42) dB (valeur laboratoire)
Sécurité	ferrements de sécurité/anti-panique, solutions anti-amok, protection anti-effraction RC3
Surfaces	brut, à peindre, vernis/laqué (RAL/NCS), plaqué métal jusqu'à 3 mm, plaqué laiton, films mat/coloré
Options	vitrage isolant, cadre bloc et cadre en applique
Vide de passage	1 vantail L 1475 × H 3929 mm, verre Amax 5.19 m ² (No. AEAI 30990) 2 vantaux L 2974 × H 3929 mm, verre Amax 5.19 m ² (No. AEAI 30989)
Combinaisons	Paroi de séparation PYROSTAR (chapitre 08.05)

Conçu et fabriqué en Suisse



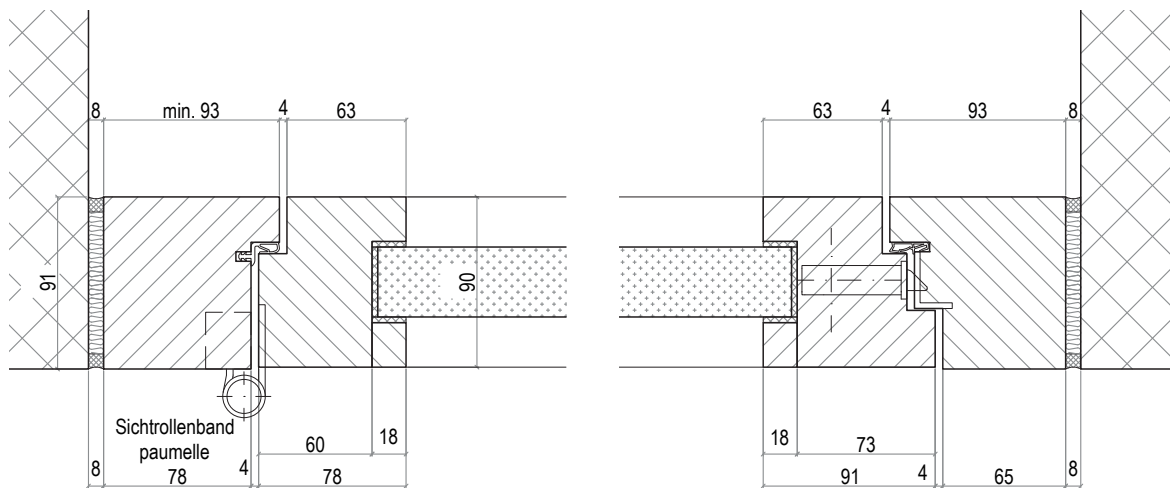
05.03

Détail cadre en applique, détail partie centrale (coupe horizontale)



M_1:4

Détail cadre en applique 1 vantail (coupe horizontale)



M_1:4

En raison du développement continu de nos produits les dimensions peuvent changer - veuillez toujours les faire confirmer par nous avant l'exécution.

Raccords de sol et en plafond (coupe verticale)

